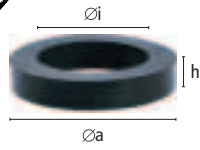
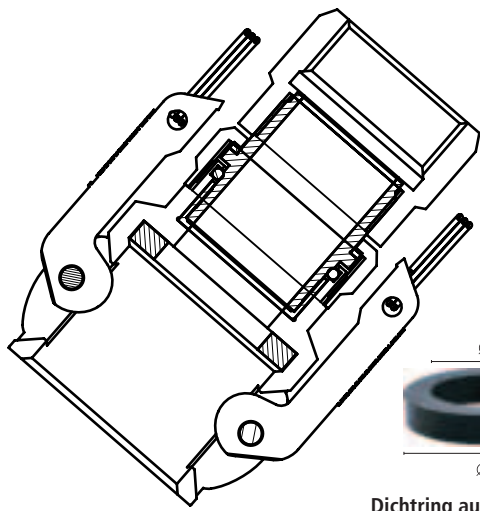


# Mörtelkupplungen



Dichtring aus Perbunan  
55° Shore A



Nockenhebel mit Sicherungsring  
und Spannstift aus Stahl

**Passende Ersatzteile**  
(Verpackungseinheit: 10 St.)

Øa	Øi	h	Art.Nr.	Art.Nr.
36	24,5	6	MDR 25	MNH-628
43,5	28,5	6	MDR-X25	MNH-630
53,5	36,5	6	MDR 35	MNH-628
53,5	36,5	6	MDR 35	MNH-628
53,5	36,5	6	MDR 35	MNH-628
55	41	6,5	MDR 42	MNH-628
67	51	6	MDR 50	MNH-636
76	61	6,3	MDR 65	MNH-636

Øa	Øi	h	Art.Nr.	Art.Nr.
36	24,5	6	MDR 25	MNH-628
43,5	28,5	6	MDR-X25	MNH-630
53,5	36,5	6	MDR 35	MNH-628
67	51	6	MDR 50	MNH-636
67	51	6	MDR 50	MNH-636

Øa	Øi	h	Art.Nr.	Art.Nr.
36	24,5	6	MDR 25	MNH-628
43,5	28,5	6	MDR-X25	MNH-630
53,5	36,5	6	MDR 35	MNH-628
53,5	36,5	6	MDR 35	MNH-628
53,5	36,5	6	MDR 35	MNH-628
53,5	36,5	6	MDR 35	MNH-628
55	41	6,5	MDR 42	MNH-628
67	51	6	MDR 50	MNH-636
67	51	6	MDR 50	MNH-636
76	61	6,3	MDR 65	MNH-636

Øa	Øi	h	Art.Nr.	Art.Nr.
36	24,5	6	MDR 25	MNH-628
43,5	28,5	6	MDR-X25	MNH-630
53,5	36,5	6	MDR 35	MNH-628
55	41	6,5	MDR 42	MNH-628
67	51	6	MDR 50	MNH-636
67	51	6	MDR 50	MNH-636

