

# T010

# Filtro / Filter



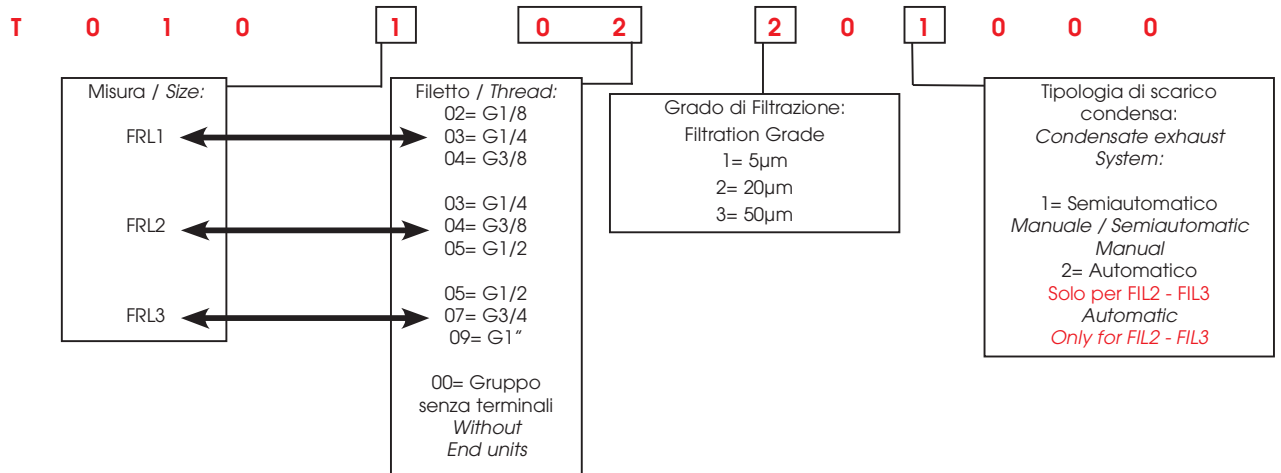
CODICI DEI PRODOTTI STANDARD A MAGAZZINO - STANDARD PRODUCTS AVAILABLE IN STOCK

Codice Code	Misura Size	Filetto Thread	Filtrazione Filtration	Portata Flow Rate	Scarico Exhaust
T010103201000	FIL 1	1/4	20 µm	1900 NI/min	S/M
T010104201000	FIL 1	3/8	20 µm	1900 NI/min	S/M
T010204201000	FIL 2	3/8	20 µm	3750 NI/min	S/M
T010205201000	FIL 2	1/2	20 µm	3750 NI/min	S/M
T010205202000	FIL 2	1/2	20 µm	3750 NI/min	A
T010307201000	FIL 3	3/4	20 µm	6250 NI/min	S/M
T010309201000	FIL 3	1"	20 µm	6250 NI/min	S/M
T010309202000	FIL 3	1"	20 µm	6250 NI/min	A

S/M: Semiautomatico / Manuale  
Semi Automatic / Manual

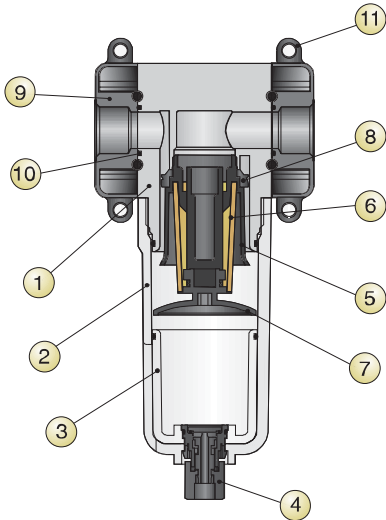
A: Automatico / Automatic

Tabella dei codici di ordinazione - Article codes to be used for ordering



Dimensioni - Dimensions

	FRL 1	FRL 2	FRL 3
<b>A</b>	72	89	100
<b>B</b>	146	178.5	197.5
<b>C</b>	45	59	70
<b>D</b>	75.5	89	106 106 111
<b>W</b>	1/8" - 1/4" - 3/8"	1/4" - 3/8" - 1/2"	1/2" - 3/4" - 1"
<b>E</b>	21	27.5	32.5
<b>F</b>	22.5	28.5	35
<b>H</b>	39	48	50
<b>I</b>	43	55	65
<b>J</b>	54	69	79
<b>K</b>	26	32.5	38
<b>L</b>	Ø X M4	Ø X M5	Ø X M6
<b>O</b>	26	32	38.5
<b>P</b>	32.5	38.5	45
<b>Q</b>	1/8	1/8	1/8

**Scheda Materiali - Specifications**


- 1 Corpo in tecnopolimero
- 2 Tazza in tecnopolimero
- 3 Bicchiere in tecnopolimero trasparente
- 4 Scarico condensa in tecnopolimero
- 5 Portafiltra in tecnopolimero
- 6 Cartuccia filtrante in bronzo sinterizzato
- 7 Deflettore in tecnopolimero
- 8 Centrifugatore in tecnopolimero
- 9 Terminale in zama
- 10 O-Ring in NBR
- 11 Elemento di fissaggio / distanziale

- 1 Technopolymeric Body
- 2 Technopolymeric Bowl
- 3 Transparent technopolymeric Glass
- 4 Technopolymeric Condensate exhaust
- 5 Technopolymeric Filter ring
- 6 Sintered bronze Filtering cartridge
- 7 Technopolymeric Deflector
- 8 Technopolymeric Slinger
- 9 Zama End part
- 10 NBR O-Ring
- 11 Fixing with distance

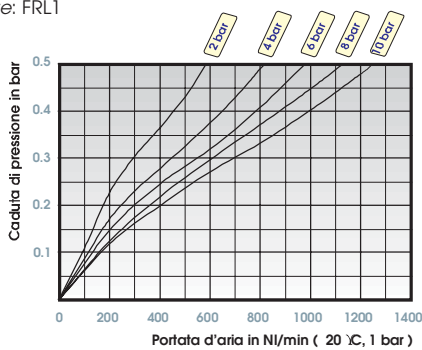
**Dati tecnici - Technical data**

ATTACCO FILETTATO / *THREADED FASTENING*  
 PORTATA A 6 BAR CON  $\Delta p$  1 bar  
*6 bar FLOW RATE WITH  $\Delta p$  1 bar*  
 VITI DI FISSAGGIO / *WALL CLAMPING SCREWS*  
 CAPACITA' TAZZA / *BOWL CAPACITY*  
 GRADO DI FILTRAZIONE / *FILTRATION GRADE*  
 FLUIDO / *FLUID*  
 PRESSIONE MAX / *MAXIMUM PRESSURE*  
 TEMPERATURA / *TEMPERATURE*  
 POSIZIONE DI MONTAGGIO / *ASSEMBLING POSITION*  
 SCARICO CONDENZA / *CONDENSATE EXHAUST*

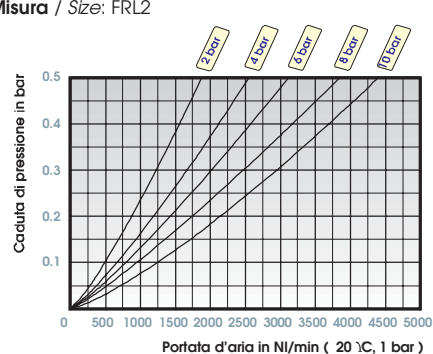
FRL 1	FRL 2	FRL 3
1/8"-1/4"-3/8"	1/4" -3/8"-1/2"	1/2"-3/4"-1"
1900 NI/min	3750 NI/min	6250 NI/min
M4X14	M5X18	M6X20
22 cm <sup>3</sup>	46 cm <sup>3</sup>	89,5 cm <sup>3</sup>
5 $\mu$ m	20 $\mu$ m STANDARD	50 $\mu$ m
ARIA COMPRESSA / <i>COMPRESSED AIR</i>		
15 bar		
Min -10 / Max +50°C a/to 10 bar		
VERTICALE / <i>VERTICAL</i>		
SEMIAUTOMATICO - MANUALE / <i>SEMI AUTOMATIC - MANUAL</i>		
AUTOMATICO / <i>AUTOMATIC</i>		

**Caratteristiche di flusso - Flow Characteristics**

Misura / Size: FRL1



Misura / Size: FRL2



Misura / Size: FRL3

