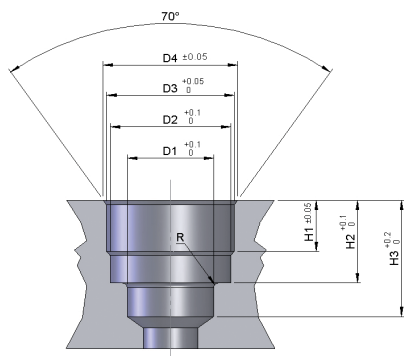
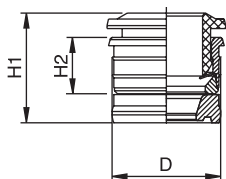


55800N

KARTRIDŽ NÁSTRČNÁ PŘÍPOJKA - PUSH-FIT CARTRIDGES



Kód Code	Hadice Tube	D	H1	H2	Czk	Eur	Bal. Pack.
5580000N08	3	6.7	9	5	20,80	0,83	25
5580000N01	4	8.7	10.4	5.6	11,20	0,45	25
5580000N02	5	9.75	11.8	6.3	14,60	0,58	25
5580000N03	6	10.75	12.4	6.9	14,60	0,58	25
5580000N04	8	12.7	12.4	6.9	17,20	0,69	25
5580000N05	10	15.7	15.7	8.5	22,90	0,92	25
5580000N06	12	18.3	17.8	9.5	26,30	1,05	25

55800

Čárový kód: 55800***

TĚSNĚNÍ - SEAT

ROZMĚRY TĚSNĚNÍ PRO KARTRIDŽ PŘÍPOJKU
SEATS DIMENSIONS PUSH-FIT CARTRIDGES

Hadice Tube	D1	D2	D3	D4	H1	H2	H3	R
3	3.4	6.05	6.4	6.95	3.7	6.1	8.6	0.5
4	4.2	7.45	8.4	9	3.75	6.5	9.5	0.5
5	5.2	8.35	9.4	10.15	4.45	7.9	10.5	0.5
6	6.2	9.35	10.45	11.35	5	8.5	11.5	0.5
8	8.2	11.4	12.4	12.9	5.2	8.5	12.5	0.75
10	10.2	14.5	15.4	16	6.7	10.5	15	0.75
12	12.2	17	18	19	7.5	12.1	17	1

55801

Čárový kód: 54000***

FREZA PRO KARTRIDŽ PŘÍPOJKU (nástroj pro vyvrtání otvoru)
TOOL FOR PUSH-FIT CARTRIDGES SEAT



Codice Code	Tube	ø Gambo ø Body	Conf. Pack.
5580100007	3	10	1
5580100001	4	10	1
5580100006	5	12	1
5580100002	6	12	1
5580100003	8	12	1
5580100004	10	16	1
5580100005	12	16	1

55802

Čárový kód: 55802***

NÁSTROJ PRO ZATLAČENÍ KARTRIDŽ SPOJKY
ASSEMBLING TOOL FOR PUSH-FIT CARTRIDGES

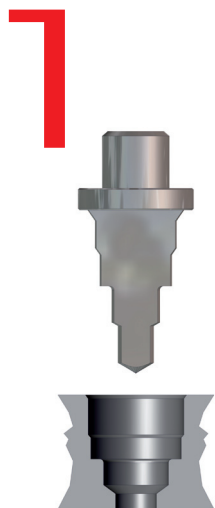


Kód Code	Hadice Tube	Conf. Pack.
5580200001	3	1
5580200002	4	1
5580200003	5	1
5580200004	6	1
5580200005	8	1
5580200006	10	1
5580200007	12	1

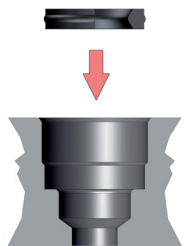
NÁVOD K POSTUPU VYTVOŘENÍ SPOJE - KARTRIDŽ SPOJKY č. artiklu 55800N PUSH-FIT CARTRIDGES ASSEMBLING INSTRUCTIONS ART. 55800N

Pomocí nástroje 55801
vyvrtáme otvor „do kostky“

Make the seat for
the cartridge utilizing
the suitable tool Art. 55801



2



Vložte břitové těsnění
do vyvrtaného otvoru.
Insert the lip seal
inside of the seat.

Vložte spojku 55800
pomocí přípravku 55802

Insert the cartridge into
the assembling tool
Art. 55802



3

Stlačte nástroj do vnitř
otvoru, dokud se neopře
o dosedací plochu.

Press the cartridge
inside of the seat until
it will be reached the
abutment surface with
the assembling tool.

4

