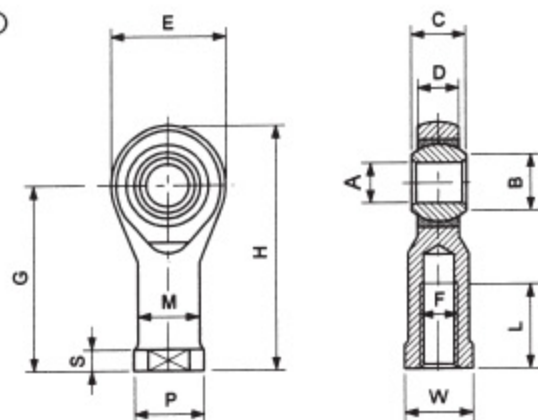


MATERIALE: ACCIAIO
MATERIAL: STEEL



TF

TESTE DI BIELLA AUTOLUBRIFICANTI - ROD ENDS SELF-LUBRICATING

Codice Code	∅ mm.	A	B	C	∅	D	E	F	G	H	L	M	P	S	W	Carico radiale Dinamico	Carico radiale Statico	Peso
		H7	0	0	SFERA	±0,13	±0,5		±0,5		±0,7	±0,7	±0,5	-0,7	+0,2 ±0,25	kg	kg	g
TF025	25 - 32	10	12,9	14	19,05	11,5	30	M10x1,25	43	58	15	15	19	6,5	16	1.200	3.100	88
TF040	40	12	15,4	16	22,23	12,5	34	M12x1,25	50	67	18	17,5	22	6,5	18	1.400	3.700	120
TF050	50 - 63	16	19,3	21	28,58	15,5	42	M16x1,5	64	85	24	22	27	8	24	2.500	6.300	240
TF080	80 - 100	20	24,4	25	34,93	18,5	50	M20x1,5	77	102	30	27,5	34	10	30	3.700	8.300	430
TF125	125	28	32,3	35	47,59	26	66	M27x2	103	136	41	37	46	14	41	7.100	14.200	1.120
TF160	160 - 200	35	-	43	-	-	-	M36x2	125	-	56	-	58	-	-	-	-	1.600
TF250	250	40	-	49	-	-	-	M42x2	142	-	60	-	65	-	-	-	-	2.800
TF320	320	50	-	60	-	-	-	M48x2	162	-	65	-	75	-	-	-	-	5.000