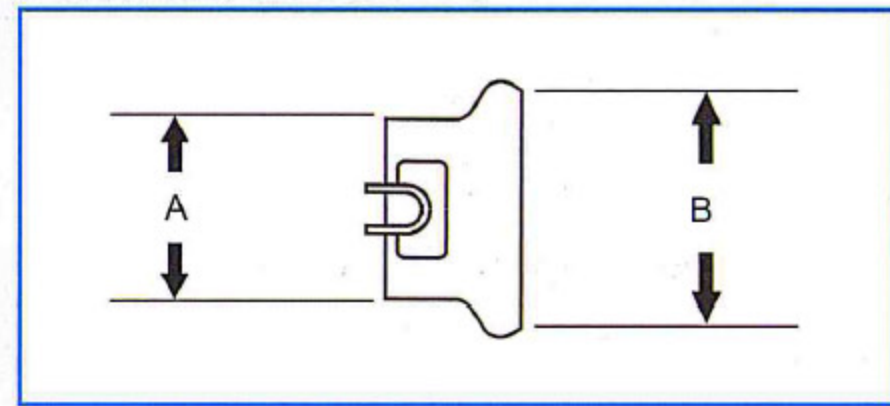


SYSTEM "PERROT"

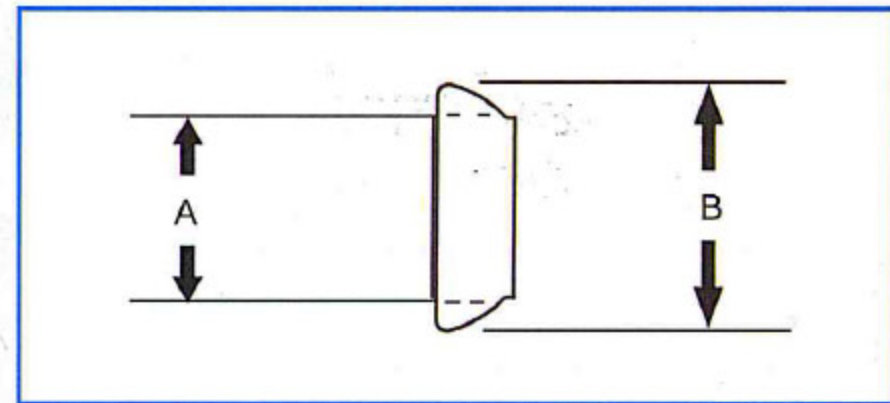
ORDAN-BECHER ZUM
SCHWEIßEN

NW	A	B
50	50	74,5
70	70	98,5
89	89	126,0
108	108	145,5
133	133	171,5
159	159	203,5
216	216	287,0



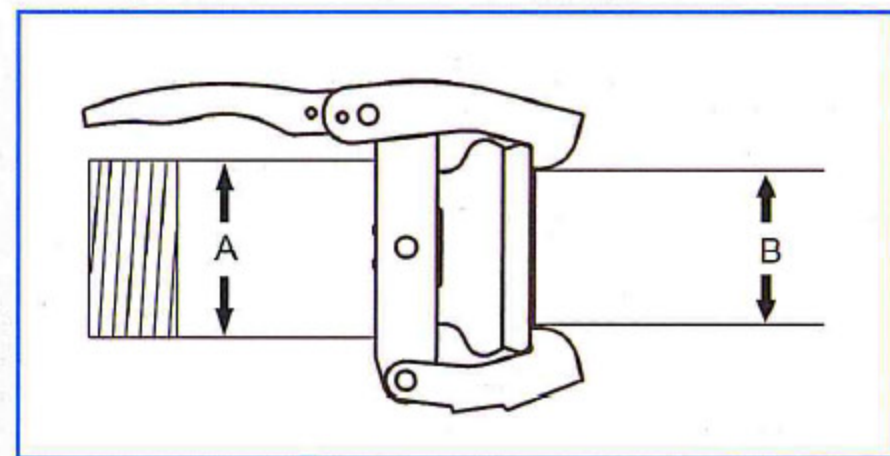
TEIL ZUM ANSCHWEIßEN

50	50	75,0
70	70	102,5
89	89	134,0
108	108	155,5
133	133	179,0
159	159	211,0
216	216	312,5



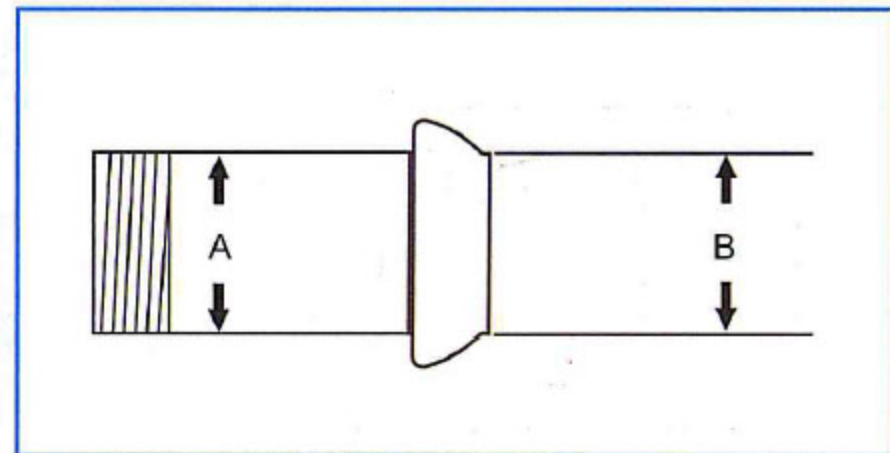
TEIL MIT AUßENGEWINDE

50 x 1 1/2"	48,3	74,5
50 x 2"	60,3	74,5
70 x 2 1/2"	76,1	98,5
89 x 2 1/2"	76,1	126,5
89 x 3"	88,9	126,5
108 x 4"	114,3	145,5
133 x 5"	139,7	171,5
159 x 6"	165,1	203,5



TEIL MIT AUßENGEWINDE

50 x 1 1/2"	48,3	50,0
50 x 2"	60,3	50,0
70 x 2 1/2"	76,1	70,0
89 x 2 1/2"	76,1	89,0
89 x 3"	88,9	89,0
108 x 4"	114,3	108,0
133 x 5"	139,7	133,0
159 x 6"	165,1	159,0



RING

50	87,0	11,0
70	108,5	11,5
89	139,0	14,0
108	160,0	18,0
133	190,0	20,0
133	190,0	22,0
159	222,0	20,0
159	222,0	22,0
216	306,0	25,0

